

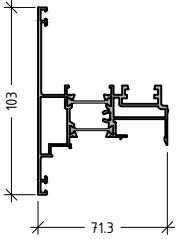


# E45

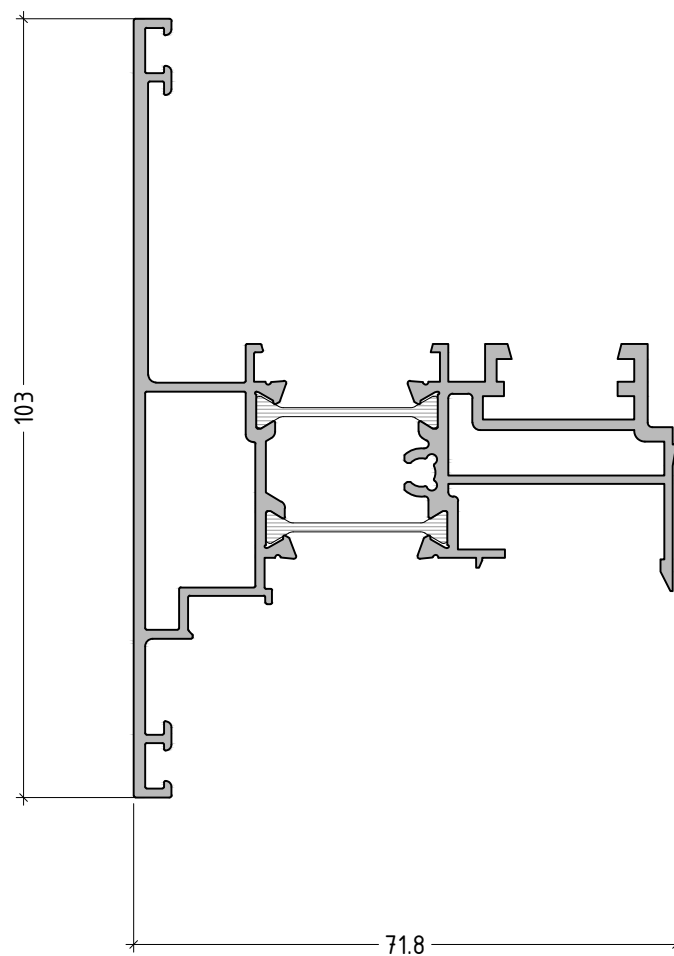
Συμπληρωματικός  
Τεχνικός Κατάλογος

# opening system with thermal break

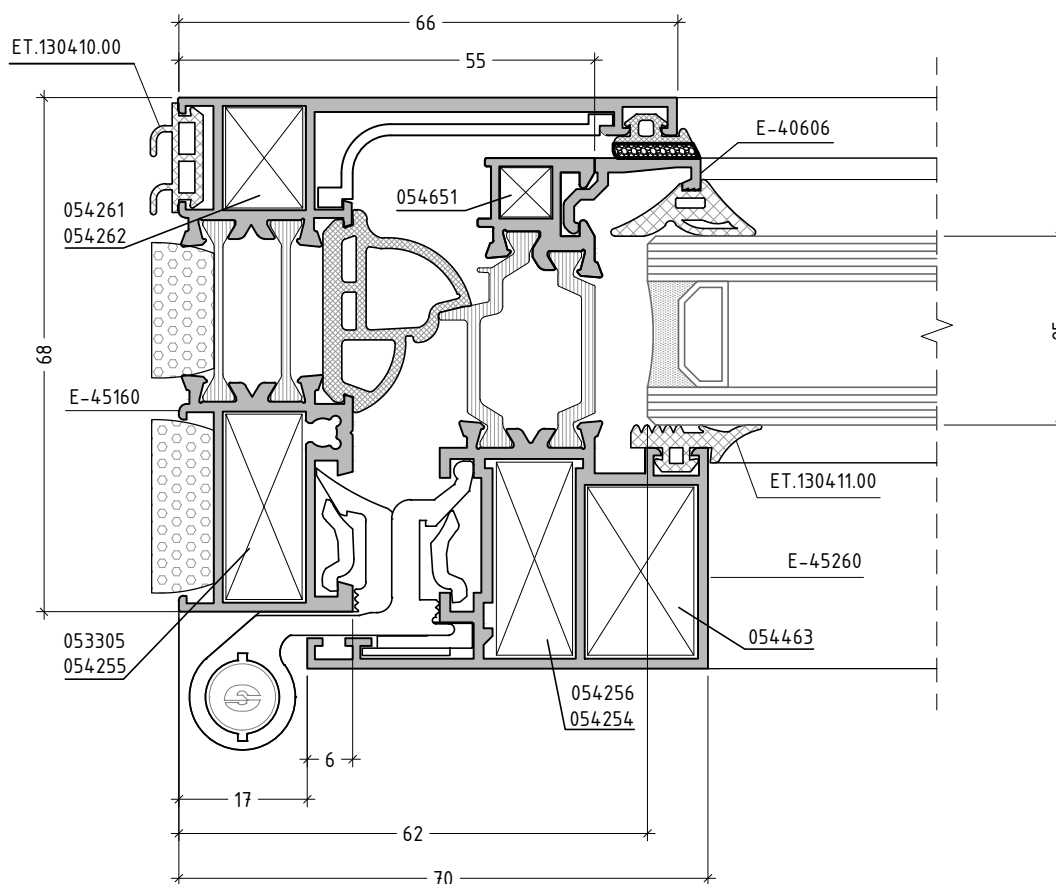
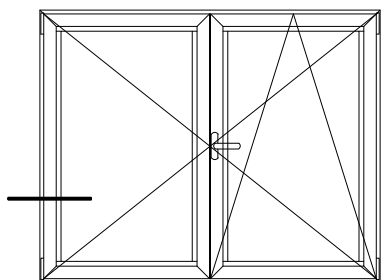
# E45

code	Profile	Weight Length Moment of inertia	code	Profile	Weight Length Moment of inertia
E45560 secondary sash for hidden sash profile μπινί για κρυφό φύλλο		1523 g/m L=6.01 m Jx=23.98 cm <sup>4</sup> Jy=34.81 cm <sup>4</sup>			

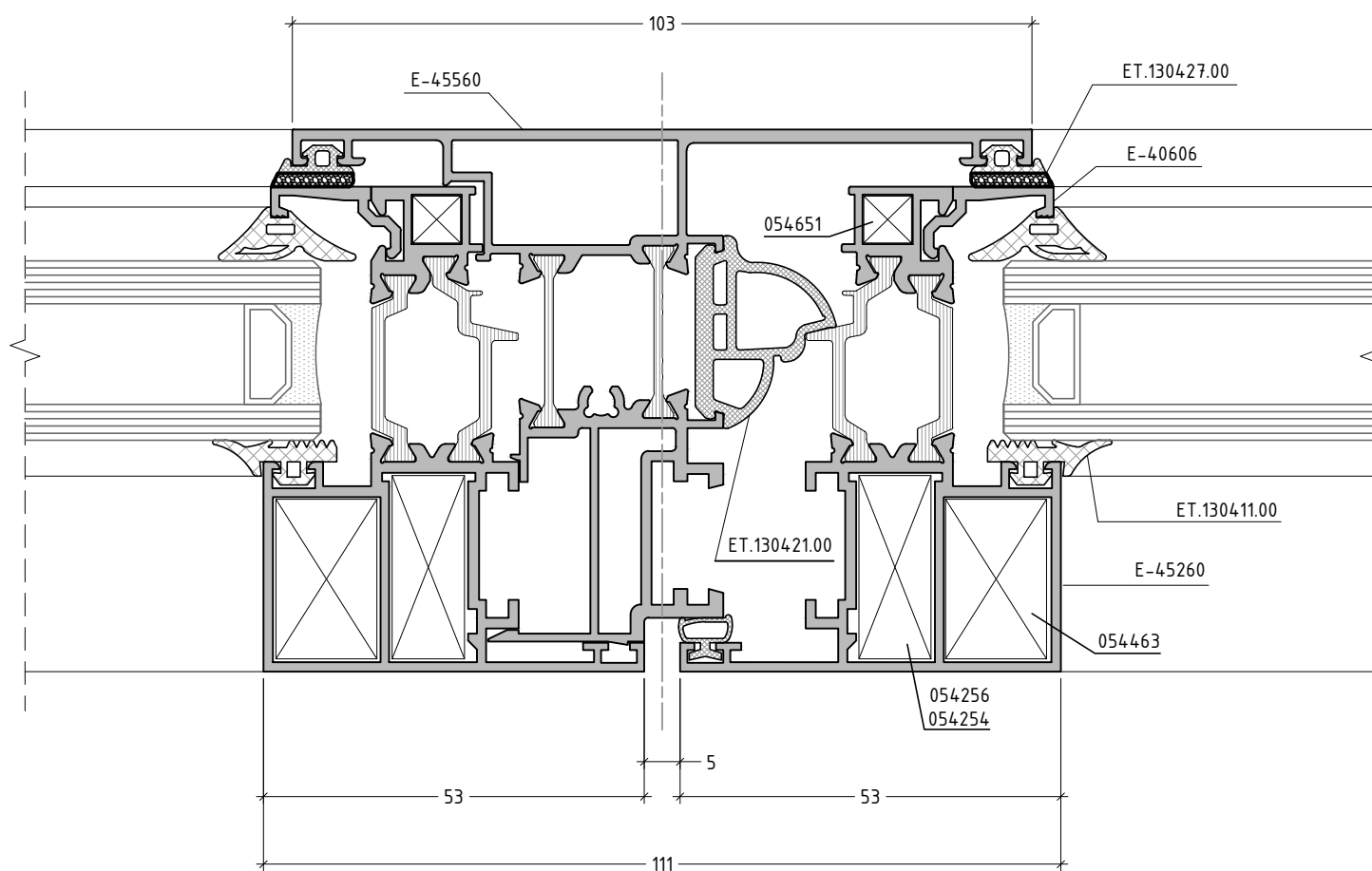
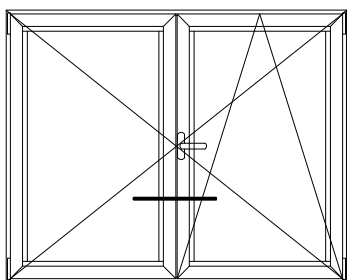
E45560  
secondary sash for  
hidden sash profile  
μπινί για κρυφό  
φύλλο  
1523 g/m



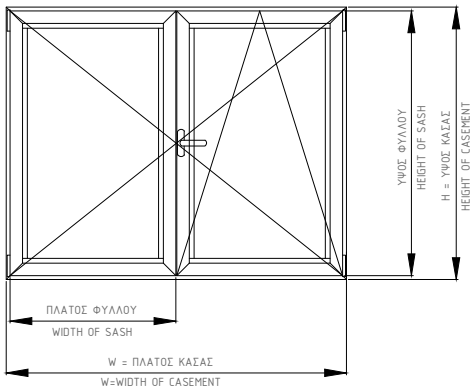
scale : 1:1



scale : 1:1



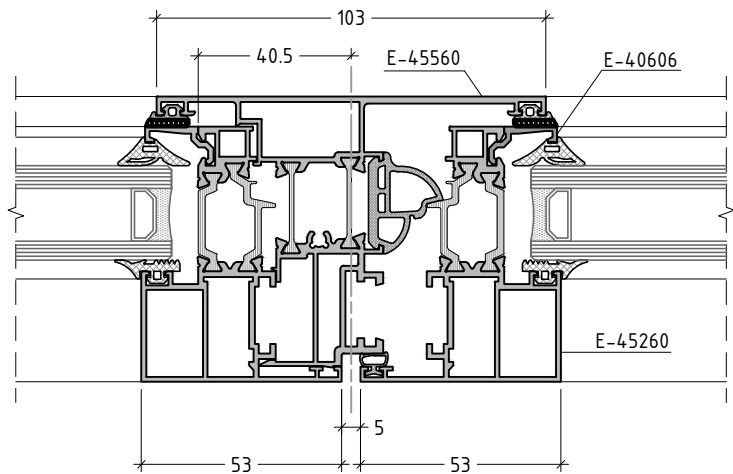
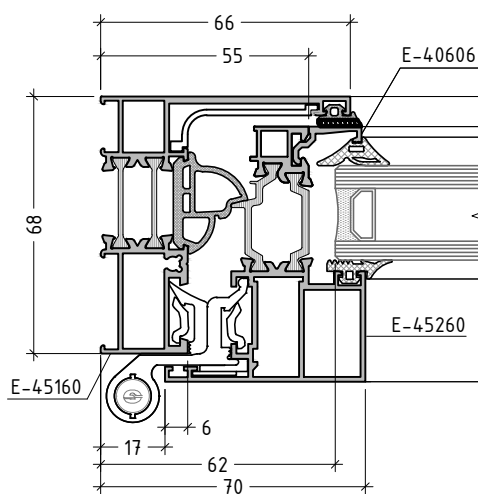
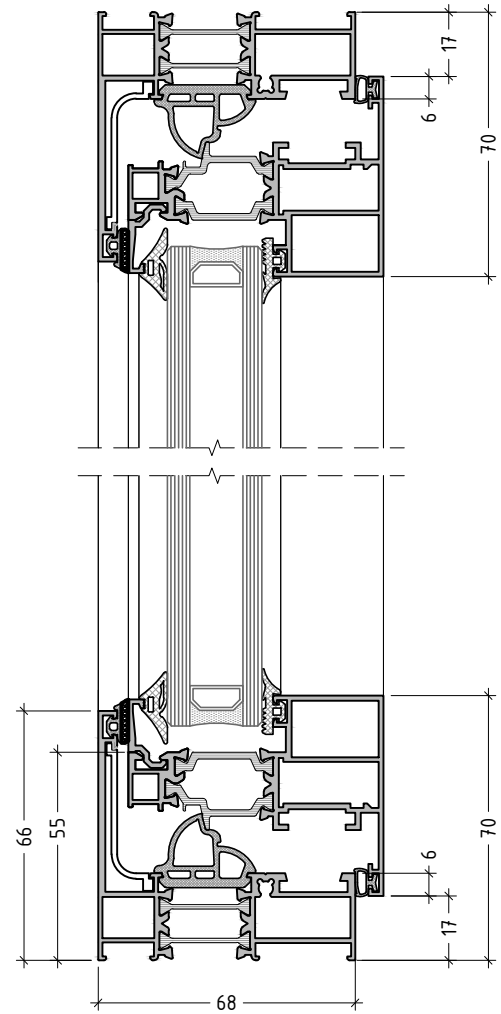
scale : 1:1



ΚΟΠΕΣ - CUTTING LENGTHS

ΠΛΑΤΟΣ ΚΑΣΑΣ WIDTH OF FRAME	= W
ΥΨΟΣ ΚΑΣΑΣ HEIGHT OF FRAME	= H
ΠΛΑΤΟΣ ΦΥΛΛΟΥ WIDTH OF SASH	$\frac{W - 39}{2}$
ΥΨΟΣ ΦΥΛΛΟΥ HEIGHT OF SASH	H - 34
ΥΨΟΣ ΜΠΙΝΙ HEIGHT OF SEC. SASH E-45560	H - 148

ΔΙΑΣΤΑΣΕΙΣ ΣΕ ΧΙΛΙΟΣΤΑ - DIMENSION IN MILLIMETERS



scale : 1:2

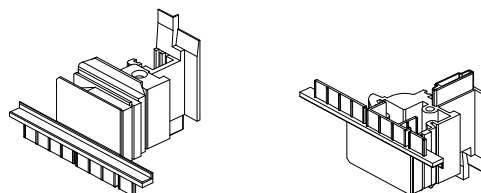
# opening system with thermal break

# E45

code/description	package/pcs	colour
ET 074556.00		

Pair of plastic plugs for  
secondary sash profile  
E-45560

Τάπα μπινί (ζεύγος) για  
E-45560



--	--	--

--	--	--

--	--	--